

LibTerminal-P30-K

LibTerminal-P30 bestehend aus

- . Gehäuse frei stehend mit verschließbarer Arbeitsplatte
- . elektrisch höhenverstellbar
- . EM-Re-/Deaktivierungseinheit (Distanz oder Kontakt) sowie RFID-Vorbereitung
- . RFID-Lese-/Schreibeinheit 1,2W mit Antenne (nur bei Hybrid)
- . Touchscreen 17", PC
- . Barcodeleser für Medien
- . Barcodeleser für Benutzerkarten
- . Quittungsdrucker
- . EasyTerminalClient-Software

Mit den Selbstverbuchungsstationen können die Funktionen Ausleihe, Rückgabe, Verlängerung und Benutzerkonto realisiert werden. Besucherströme werden gelenkt und das Thekenpersonal wird entlastet. Die LibTerminals sind mit dem Bibliotheksnetzwerk verbunden und kommunizieren über normierte Schnittstellen mit der Bibliothekssoftware.



LibTerminal-P30-D

Varianten

- . LibTerminal-P30-D:
EM-Selbstverbucher auf Basis von Distanztechnologie mit Medien-Top-Scanner
- . LibTerminal-P30-K:
EM-Selbstverbucher auf Basis von Kontakttechnologie
- . LibTerminal-P30-H:
Hybrid-Selbstverbucher auf Basis von EM- und RFID-Technologie
- . Korpus und Fuß schwarz, Farbe der Arbeitsfläche nach IKI Formica wählbar

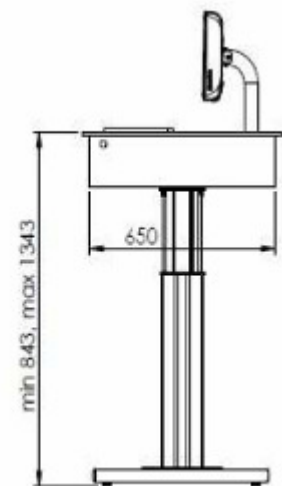
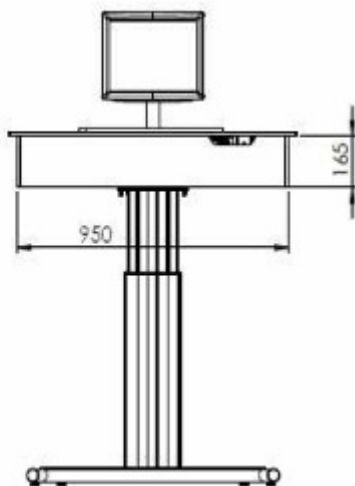
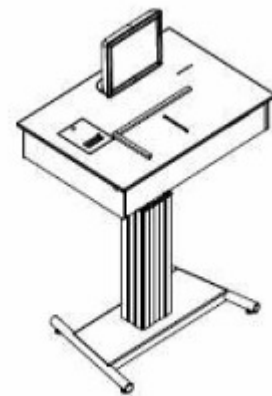
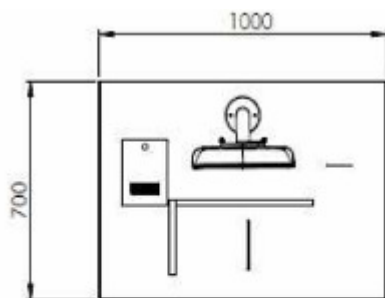
Funktionalitäten

- . Ausleihe, Rückgabe, Benutzerkonto, Verlängerung
- . Mehrsprachenfähig
- . liest und verarbeitet Barcodes mit EM-Sicherungsstreifen (3M oder Sensormatic-kompatibel) sowie alle RFID-Etiketten nach ISO 15963 und 18000-3 (nur bei Hybrid)
- . einfache und ergonomische Menüführung via Touchscreen

LibTerminal-P30

Layout:

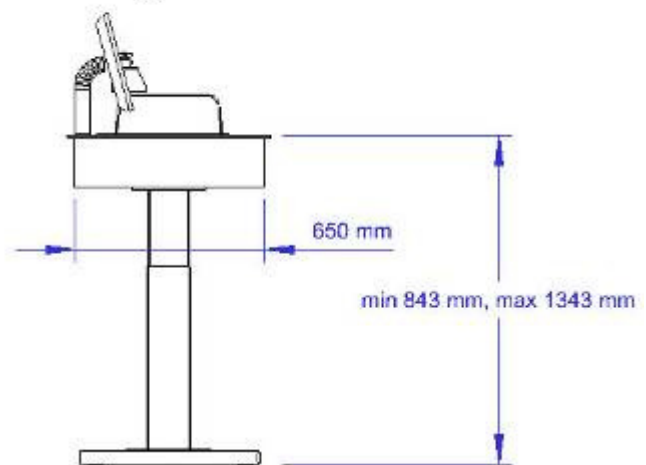
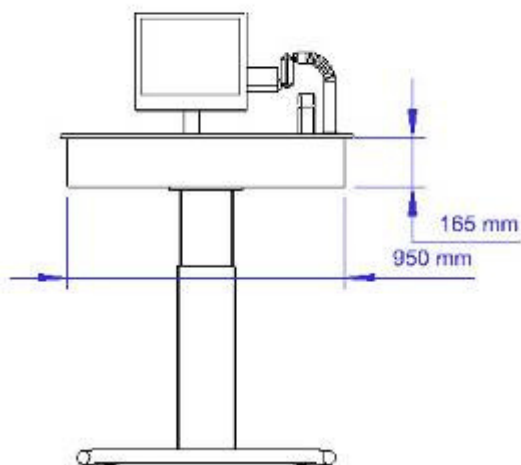
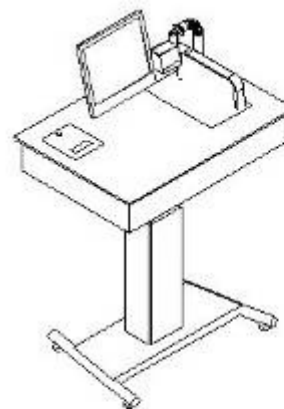
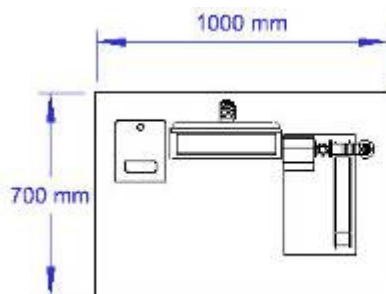
. LibTerminal-P30-K: mit Medien-Führungsleisten



LibTerminal-P30

Layout:

. LibTerminal-P30-D: Deaktivierungswinkel und Medien-Top-Scanner



optional erhältlich mit

- . MIFARE- oder Legic-Kartenleser
- . PIN-Prüfung (numerisch/alphanumerisch) über Tastatur
- . bei Distanz-Variante: Schwenkspiegelscanner
- . RFID-Funktionalität für wahlweise RFID- oder Hybrid-Betrieb bzw. Nachrüstung RFID-Funktionalität

Technische Daten	
Abmessungen (B x H x T)	ca. 1000x 700x165 mm Höhenverstellung 843 bis 1300 mm
Gewicht (inkl. elektr. Komponenten)	ca. 70 kg
Betriebstemperatur	+5° bis +40°C, nicht kondensierend
Betriebsfrequenz	13,56 MHz (nur Hybrid)
Datenübertragung	Ethernet (TCP/IP)
Anbindung Bibliothekssystem	Client des Bibliothekssystems bzw. SIP2/NCIP-Server
Stromversorgung	230V AC, 50 Hz, 13 A, intern 24V DC
Sendeleistung RFID-Reader	1,2 W (nur Hybrid)
Kartenleser	Barcode
Quittungsdrucker	Thermodrucker, 80 mm Rollenbreite

Technische Details zu den Einzelkomponenten RFID-Reader, PC, Monitor, Maus und Tastatur entnehmen Sie bitte den separaten Datenblättern.

Hinweise zur Montage und Anschluss

Für den Betrieb der LibTerminals sind Strom- und Datennetzwerkanschlüsse vorzusehen. Die Möglichkeiten sind je nach baulicher Gegebenheit individuell zu prüfen. Vor der Montage ist der geplante Installationsort auf seine Eignung hin zu überprüfen.

Der Einfluss von Metall auf die Reichweite der Antenne

Ein magnetisches Feld kann Metall und andere leitende Stoffe nicht durchdringen. Der Feldlinienverlauf und die Induktivität der Antenne wird verändert und hat somit einen großen Einfluss auf die Reichweite. Zudem wird das Feld durch die Gegeninduktivität bzw. die Wirbelströme im Metall geschwächt. Deshalb gilt zu beachten: Die Aufstellung des LibTerminals darf nicht in unmittelbarer Nähe von Stahlstützen oder anderen baulichen Einrichtungen aus Metall erfolgen.