



Siegburg, StB

Mit den Rückgabeautomaten können die Funktionen Rückgabe und Benutzerkonto realisiert werden. Besucherströme werden gelenkt und das Thekenpersonal wird entlastet. Die LibReturns sind mit dem Bibliotheksnetzwerk verbunden und kommunizieren über normierte Schnittstellen mit der Bibliothekssoftware.

Alle Rückgabeautomaten zur Rücknahme und Verbuchung sind verfügbar in den Varianten :

- A: Einbau von innen an eine Außenfassade (in Verbindung mit einem Vertikalschiebefenster)
- I: für Innenräume (Einbau in Trennwände bzw. zur freien Aufstellung)

Als Außenrückgabe verschaffen Sie den Nutzern mehr Flexibilität, da alle Automaten im 24/7-Betrieb eingesetzt werden können und Medien auch außerhalb der Öffnungszeiten zurückgegeben werden können.

## LibReturn-R12 bestehend aus

- . Automateneneinheit frei stehend
- . Eingabeschacht mit Transporteinheit
- . Ablage für Medienaufgabe
- . Barcode Leseinheit
- . EM Aktivierungseinheit für Sicherungstreifen
- . Touchscreen 17", PC
- . Quittungsdrucker
- . EasyReturnClient-Software

## Als Außenrückgabe zusätzlich bestehend aus:

- . Gehäuse frei stehend mit verschließbaren Servicetüren
- . Elektrisch gesteuertem Vertikalschiebefenster als Vandalismus- und Witterungsschutz
- . Barcodeleser zur Öffnung des Fensters



Freiburg, PH

## Funktionalitäten

- . Fensteröffnung durch bibliothekseigene Medien
- . Medienrückgabe und Verbuchung
- . unzulässige Medien oder Gegenstände werden nicht angenommen
- . sanfter Transport der Medien über die Transporteinheit
- . Verriegelung des Schiebefensters bei Störungen
- . für Rollstuhlfahrer geeignet und konform zu ADA- und EU-Richtlinien
- . geringe Stromaufnahme
- . 24 Stunden/7 Tage Rückgabe
- . unterstützt alle auf Unicode basierende Sprachen
- . einfache und ergonomische Menüführung via Touchscreen



Lippstadt, StB

# LibReturn-R12

## Standard-Ausführung:

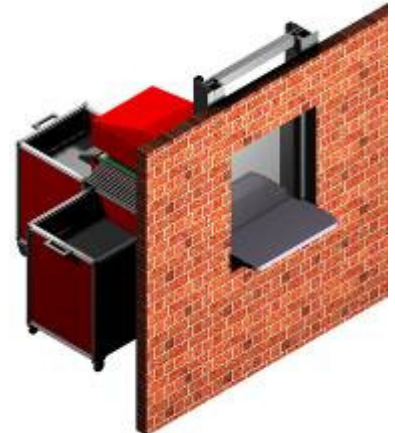
- . Gehäuse-Korpus Schichtstoff Dekor Weißaluminium
- . Gehäuse-Front aus Edelstahl
- . Ablagefläche Corian Anthracite (bei Innenrückgabe)
- . Vertikalschiebefenster-Rahmen in RAL lackiert, Ablage aus Edelstahl (bei Außenrückgabe)
- . Andere Farbausführungen gegen Aufpreis möglich

## optional erhältlich mit

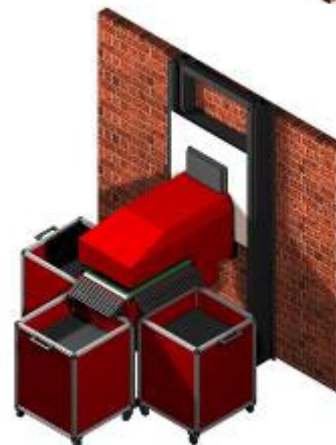
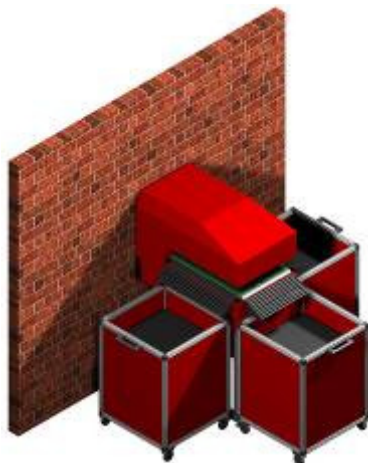
- . Barcode-, MIFARE- oder Legic-Kartenleser
- . PIN-Prüfung (numerisch/alphanumerisch)
- . mit Benutzerkarten: Kontoanzeige und Verlängerung
- . Ausführung 10cm niedriger (Kinderhöhe)
- . anderen Materialien und Farben
- . Taschenablage
- . Zwei-Wege-Sortiermodule LibSort-S10



LibReturn-R12-I,  
Render



LibReturn-R12-A,  
Render



Die LibReturn-R12 enthält bereits eine 3-fach Sortierung, kann jedoch in Verbindung mit einem oder mehreren Sortiermodulen LibSort-S10 zur Rückgabe mit 5-fach, 7-fach oder 9-fach Sortierung ausgebaut werden.



Mit der Sortieranlage werden zurückgegebene Medien schnell und schonend in Sammelbehälter transportiert. Die Sortierziele werden nach eigenen Kriterien definiert (zum Beispiel nach Status Vor-merkung oder nach Medientyp) und sind über die Bibliothekssoftware frei einstellbar.

Damit reduziert sich die Einstellzeit in die Regale erheblich. Die Medien stehen schnell und ohne großen personellen Aufwand wieder für die Ausleihe zur Verfügung.

## LibSort-S10 bestehend aus

- . Sortiermodul (nach links und rechts) zum Verteilen der Medien in die entsprechenden Sortierziele
- . oben geschlossene Aluminium-Rahmenkonstruktion mit Abdeckungen

Die Anlage ist modular aufgebaut und kann somit beliebig erweitert werden:

- 1 zus. Sortiermodul bei 5 Zielen
- 2 zus. Sortiermodule bei 7 Zielen
- 3 zus. Sortiermodule bei 9 Zielen
- 4 zus. Sortiermodule bei 11 Zielen

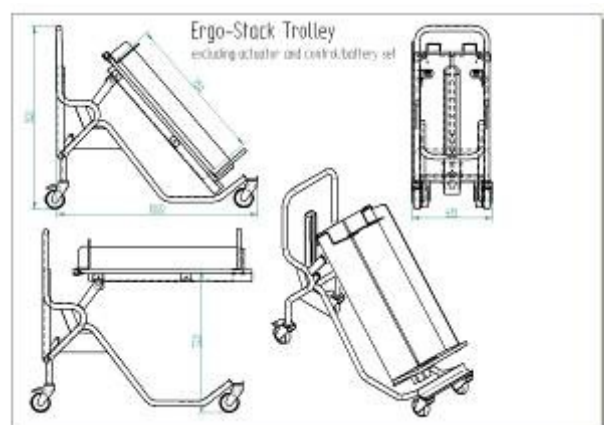
## Funktionalitäten LibSort-S10

- . Förderung der Medien durch Riemenförderbänder und sanfte Zuführung in Sammelbehälter oder Ergo Stack-Wagen über Rollen
- . angenommene Medien können nach individuellen Kriterien (zum Beispiel Medienart/Status/ Lokalkennzeichen/...) sortiert werden (Übermittlung durch Bibliothekssystem)
- . geräuscharmer Betrieb (< 60 dbA)

Volle Container werden nicht weiter befüllt (Ausweichcontainer). Die Anlage hat eine Kapazität von 1.000 bis 1.500 Medien/h.

## optional erhältlich mit

- . Sortierbehälter, für Mischmedien
- . ErgoStack-Wagen in Verbindung mit einer Docking-Station, für Bücher
- . Boxen-Lifte für die Sortierung in Transportboxen



Technische Daten	
Abmessungen (B x H x T) LibReturn-R12	515 x 1360 x 1000 mm (ohne Sammelbehälter)
Abmessungen (B x H x T) LibSort-S10	1 Sortiermodul 600 x 515 x 1150 mm (ohne Behälter)
Medienabmessungen (B x H x T)	max 380 x 380 x 100 mm, min. 70 x 70 x 2 mm
max. Kapazität	1.500 Medien/h
Gewicht (inkl. elektr. Komponenten)	80 kg pro Modul (R12 oder S10)
Betriebstemperatur	+5° bis +40°C, nicht kondensierend
Medienbarcodeleser	alle üblichen Barcodetypen wie Code 39, 2of5i, usw.
Datenübertragung	Ethernet (TCP/IP)
Anbindung Bibliothekssystem	Client des Bibliothekssystems bzw. SIP2/NCIP-Server
Stromversorgung	230 V AC, 50 Hz
EM Aktivierungseinheit	Kontakt- und Distanzsicherungsstreifen
Quittungsdrucker	Thermodrucker, 80 mm Rollenbreite

## Hinweise zur Montage und Anschluss des LibReturn

Für den Betrieb der LibReturns sind Strom- und Datennetzwerkanschlüsse vorzusehen. Die Möglichkeiten sind je nach baulicher Gegebenheit individuell zu prüfen.

Vor der Montage ist der geplante Installationsort auf seine Eignung hin zu überprüfen. Das Rückgabeterminal wird entweder in eine Trennwand eingebaut oder als frei stehendes Terminal geliefert. Für eine Rückgabe auch außerhalb der Öffnungszeiten ist ein Einbau des Terminals in eine Außenwand möglich. Hierfür müssen die örtlichen Gegebenheiten individuell geprüft und die besonderen Bedingungen (Wetterschutz, Vandalismussicherheit etc.) berücksichtigt werden. Ein geeigneter Wetterschutz am Gebäude ist im Bereich des LibReturns zu installieren (oben und ggf. seitlich). Dieser Wetterschutz ist im Lieferumfang nicht enthalten und sollte entsprechend den baulichen Gegebenheiten vorgesehen werden. Es ist darauf zu achten, dass neben der reinen Stellfläche der Sortieranlage ausreichend Bewegungsfläche für den Austausch der Sammelbehälter vorhanden ist. Für die Entnahme der Sortierbehälter sind auf beiden Seiten bzw. nach hinten ca. 1 m vorzusehen.

## Der Einfluss von Metall auf die Reichweite der Antenne

Ein magnetisches Feld kann Metall und andere leitende Stoffe nicht durchdringen. Der Feldlinienverlauf und die Induktivität der Antenne wird verändert und hat somit einen großen Einfluss auf die Reichweite. Zudem wird das Feld durch die Gegeninduktivität bzw. die Wirbelströme im Metall geschwächt. Deshalb gilt zu beachten: Die Aufstellung des LibReturns darf nicht in unmittelbarer Nähe von Stahlstützen oder anderen baulichen Einrichtungen aus Metall erfolgen.