



EasyGate-G27-S

Mediensicherungsgates verhindern den Diebstahl von Medien. Die Gates werden an Ein- und Ausgängen platziert. Die Sicherungsanlage identifiziert nicht korrekt entsicherte Medien und löst einen optischen und/oder akustischen Alarm aus. Je nach Durchgangsbreite empfiehlt sich ein Einzel-, Doppel- oder Dreifachgate.



EasyGate-G27-Q

EasyGate-G27 bestehend aus

- . LongRange-Reader in jedem Gate-Fuß verbaut
- . Antennengehäuse Acrylglas transparent
- . Stabilisierung: Standfuß grau (Edelstahl)
- . Antennen: Anzahl abhängig von Ausführung:
 - Einzeldurchgang: 2 Antennen
 - Doppeldurchgang: 3 Antennen
 - Dreifachdurchgang: 4 Antennen
- . bis zu 8 Antennen möglich
- . Signalkit (optisch und akustisch), Kabelset, Netzteil
- . Montagematerial

Funktionalitäten

- . 3-D-Erkennung (Transponder werden dreidimensional detektiert und identifiziert)
- . integrierte optische und akustische Signalgeber zur Anzeige nicht verbuchter Medien
- . Alarmauslösung beim Hindurchgehen einer Person mit aktivem Transponder
- . Erfassungsbereich zwischen Kniebereich und Schulter einer mittelgroßen Person
- . im Standfuß jeder Antenne befindet sich ein RFID-Reader, Verbindung zwischen den Antennen und Stromversorgung der anderen Antennen über CAN-Bus-Kabel
- . die Stromversorgung erfolgt über 230V AC und wird über ein im Sockelgehäuse integriertes 24V DC Netzteil transformiert
- . zentrale Administration des Readers über Netzwerk (TCP/IP)
- . Protokollierung der Alarme über Netzwerk (TCP/IP)

optional erhältlich mit

- . EasyGateAnalyzer (Software zur statistischen Auswertung und Alarm-Anzeige in Echtzeit über TCP/IP)
- . Bodenplatte (z. B. bei Fußbodenheizung erforderlich), seitlich abgeschrägt und somit für Rollstuhlfahrer geeignet
- . Besucherzählgerät
- . EasyStatistics (Besucherzähl-Software zur statistischen Auswertung über TCP/IP)
- . Videokamera
- . Externe Schaltkontakte zur Steuerung optionaler Geräte (z.B. Türöffner, weitere Alarmgeber)
- . Wechselfuß zur vorübergehenden schnellen Demontage
- . Zeitschaltuhr

Technische Daten	
Abmessungen (B x H x T)	480 x 1670 x 20 mm (Antenne komplett) 480 x 180 x 140 mm (Standfuß)
Durchgangsbreiten	Einzeldurchgang: max. 1200 mm Doppeldurchgang: max. 2400 mm Dreifachdurchgang: max. 3600 mm
Gewicht	25 kg (je Antenne)
Betriebstemperatur	+5° bis +40°C, nicht kondensierend
Betriebsfrequenz	13,56 MHz
Datenübertragung	Ethernet (TCP/IP) und USB
Spannungsversorgung	230V AC, 50/60 Hz / 24V DC
Stromverbrauch	max. 65 W
Sendeleistung RFID-Reader	max. 3 W zugelassen EU: 10 W pro Gate zugelassen USA: 8 W pro Gate einstellbar 1 bis 3 W (stufenweise 0,5 W), Normalbetrieb 3 W
Standards/Zulassungen	ISO 15693, ISO 18000-3 Mode 1 Funkzulassung nach EN 300 330 sowie FCC Part 15

Der Einfluss von Metall auf die Reichweite der Antenne

Ein Hochfrequenzfeld kann Metall und andere leitende Stoffe nicht durchdringen. Der Feldlinienverlauf, die Induktivität und Kapazität der Antenne wird durch diese Stoffe verändert und hat somit einen großen Einfluss auf die Reichweite bzw. Erkennung. Zudem wird das Feld durch die Gegeninduktivität und Wirbelströme im Metall geschwächt. Der räumliche Abstand zu benachbartem Metall (z.B. Möbel, Türen, Fenster, Gitter) sollte 30 cm nicht unterschreiten. Die Auswirkungen sind auf allen Außenseiten der Antennen zu beachten, nicht nur zwischen den Antennen im Durchgang.

Montagerichtlinien

1. **Allgemein**
2. **Empfehlungen zur Aufstellung des EasyGate-G27**
3. **Montage der Gateantennen auf einer Bodenplatte**
4. **Montage der Gateantennen auf dem Fußboden**
 - Verkabelungsschema Einzelgate
 - Verkabelungsschema Doppelgate
- 4.1 **Befestigung der Gateantennen auf dem Fußboden**
- 4.2 **Durchgangsbreiten**
- 4.3 **Kabelführung**
- 4.4 **Spannungsversorgung**
- 4.5 **Anbindung an einen PC**
- 4.6 **Bohrschablone mit Abmessungen**

1. Allgemein

Diese Richtlinien ermöglichen es Ihnen, Probleme im Umfeld des Aufstellungsortes der Gateantennen frühzeitig zu erkennen und gegebenenfalls mit EasyCheck abzustimmen. Eventuell ist es erforderlich, einen Besichtigungstermin vor Ort zu vereinbaren. Aus den Richtlinien können Sie ebenfalls ersehen, welche Vorbereitungen bauseitig getroffen werden müssen.

Die Zusammenstellung der Informationen in diesem Dokument erfolgt nach bestem Wissen und Gewissen. Die EasyCheck GmbH & Co. KG übernimmt keine Gewährleistung für die Richtigkeit und Vollständigkeit dieser Angaben. Insbesondere kann die EasyCheck GmbH & Co. KG nicht für Folgeschäden aufgrund fehlerhafter oder unvollständiger Angaben haftbar gemacht werden. Da sich Fehler trotz aller Bemühungen nie vollständig vermeiden lassen, danken wir für Ihre Hinweise.

2. Empfehlungen zur Aufstellung des EasyGate-G27

Unter Beachtung folgender Aufstellungshinweise kann eine externe Beeinflussung weitestgehend ausgeschlossen werden. Ein störungsfreier Betrieb der Anlage wird damit ermöglicht:

- . Grundsätzlich sollte die Anlage frei stehend aufgebaut werden, ohne dass sich großflächige Gegenstände im Nahbereich (bis zu 1m) befinden. Um die notwendige Standfestigkeit zu erreichen, ist eine feste Verankerungsmethode (Ankerschrauben oder Gewindehülsen) für das Gate zu wählen.
- . Im Fußboden befindliche Armierungen, Versorgungs- oder Kabelkanäle sind dabei nicht zu beschädigen. Ein elektrisch leitender Kontakt zu im Fußboden befindlichen Armierungen oder anderen Gegenständen ist zu vermeiden. Sollte das Gate auf einer Bodenplatte installiert werden, ist diese als Stellfläche mit den Gateantennen zu verschrauben. Das Einbringen von Bohrungen in den Fußboden entfällt dadurch.
- . Die Aufstellung über einer Fußbodenheizung kann nur nach Rücksprache mit EasyCheck und nach Freigabe durch den Auftraggeber oder Verantwortlichen erfolgen.

- . Leitungsführungen, wie Datenkommunikationskabel und Stromversorgung, sollten im rechten Winkel zur Durchgangsrichtung oder in Durchgangsrichtung erfolgen. Die Kabel müssen direkt, ohne Schleifen und Winkel, vom Gate wegführen und sollten nicht parallel neben einer der Gateantennen verlaufen.
- . Befinden sich im gleichen Gebäude industrielle Starkstromanlagen und/oder Hochspannungsfelder, sollte vor der Installation ein Test der Anlage am geplanten Aufstellungsort erfolgen.
- . In Wänden verlaufende Kabel und Stahlkonstruktionen wirken wie Antennen. Stahlträger, Baustähle, metallische Wasser-/Heizungsrohre und Blitzschutzanlagen sind je nach örtlicher Gegebenheit von hochfrequenten elektromagnetischen Feldern umgeben, die zu Störungen führen können. Eine räumliche Entfernung von 2m zu diesen baulichen Anlagenteilen ist daher erforderlich.
- . Metallplatten und alubeschichtete Dämmstoffe, die parallel zur Antenne verlaufen, können diese in ihrer Funktion stark dämpfen, wenn ein Abstand von 1 m unterschritten wird.
- . In der Nachbarschaft der Gateantenne arbeitende Hochfrequenzanlagen können direkt oder über Oberwellen und deren Mischprodukte die Leistung der Gateantennen negativ beeinflussen. Die Beeinflussung sinkt in Stahlbetongebäuden.
- . TFT-Monitore, Personalcomputer und Zubehör sollten nicht näher als 0,8 m zur Gateantenne betrieben werden.
- . Motorbetriebene Geräte, wie Haushaltgeräte, transportable Elektrowerkzeuge und elektrisches Kinderspielzeug könnten Funkstörungen verursachen. Die Entfernung solcher Geräte zum Gate sollte 2 m nicht unterschreiten.
- . Andere RFID-Geräte des gleichen Frequenzbereiches können zur gegenseitigen Beeinflussung führen und Fehlfunktionen verursachen. Ein Abstand von 3 m ist deshalb empfehlenswert.
- . Das Gate sollte an einem gesondert abgesicherten Stromkreis mit 230V/16A AC betrieben werden. Damit eine Abschaltung außerhalb der Öffnungszeiten möglich ist, empfiehlt sich der Einsatz einer Zeitschaltuhr. Ist der Gate-Reader ohne Unterbrechung im 24h-Betrieb, kann es zu Störungen in der Funktion kommen.

3. Montage der Gateantennen auf einer Bodenplatte

Eine Installation mit Bodenplatte kann unabhängig von der Beschaffenheit des örtlichen Fußbodens erfolgen. Es ist lediglich darauf zu achten, dass der Fußboden keine gravierenden Unebenheiten aufweist, da die Bodenplatte sonst nicht gleichmäßig aufliegt und die Antennen sich beim Betreten der Bodenplatte neigen könnten.

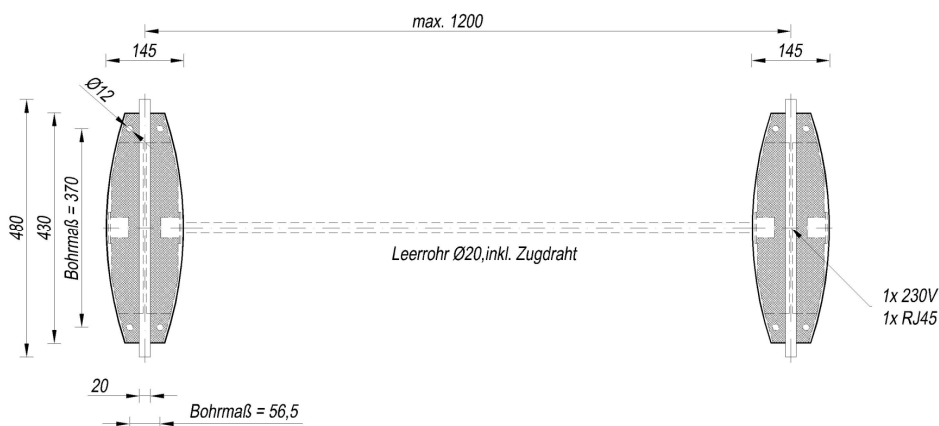
Bei Bedarf kann das Gate samt Bodenplatte zur Seite geschoben werden, um sperrige Güter durch die Tür zu transportieren.

Die Kabelführung erfolgt in einer Ausfräsung auf der Unterseite der Bodenplatte und ist somit nicht sichtbar.

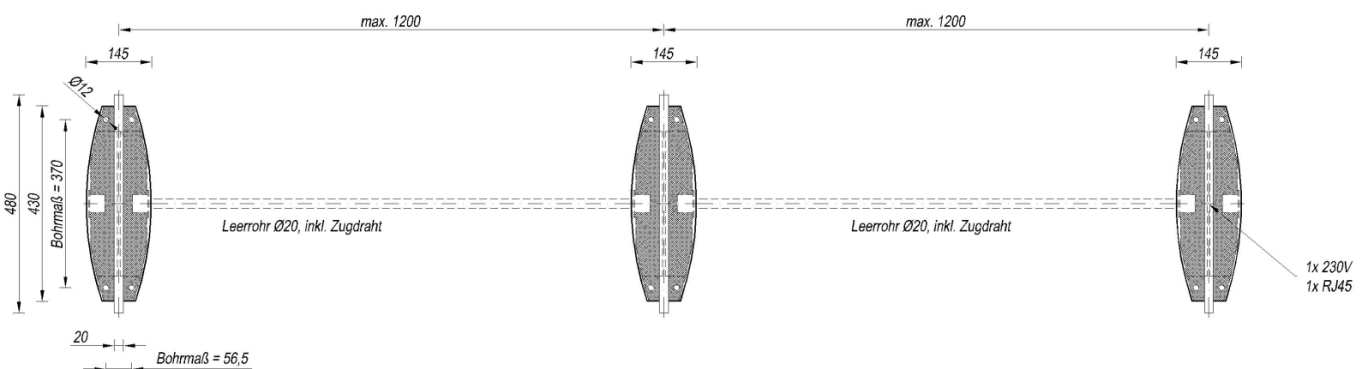
Die Dicke der Bodenplatte beträgt ca. 30 mm. Die Kanten an den Durchgangsseiten der Bodenplatte sind bis auf ca. 8 mm abgeschrägt und mit einer stabilen Schutzkante versehen. Eine Überführung mit einem Rollstuhl/Kinderwagen ist möglich.

Für den Betrieb der Gate-Anlage auf einer Bodenplatte wird bauseitig ein 230V AC Stromanschluss sowie ggfs. ein Netzwerkanschluss benötigt.

4. Montage der Gateantennen auf dem Fußboden



Montage als Einzelgate



Montage als Doppelgate

4.1 Befestigung der Gateantennen auf dem Fußboden

Die dargestellten Verkabelungsschemata beziehen sich auf eine Installation der Gateantennen auf dem bauseitigen Fertigfußboden. Um die geeignete Art der Antennenbefestigung festlegen zu können, sind vor der Installation der Gateantennen der genaue Aufbau und die Schichtdicken des Fußbodens zu ermitteln (Bodenbelag, Estrich, Wärmedämmung, Rohfußboden...).

Ein bauseitiger Anschluss der Durchgangsschleuse an eine 230V AC Spannungsversorgung (optional an einen PC via Datenkabel) wird sowohl bei einer Installation auf dem Fußboden als auch bei einer Montage auf einer Bodenplatte benötigt.

4.2 Durchgangsbreiten

In der Zeichnung sind lichte Durchgangsbreiten von 1200 mm zwischen den Gateantennen angegeben. Dieses Maß kann individuell angepasst werden, darf aber 1200 mm nicht überschreiten. Grundsätzlich gilt, je näher die Antennen zueinander stehen, desto höher ist die Erkennungssicherheit.

4.3 Kabelführung

Die Gateantennen sind innerhalb des Fußes mit einem Antennenkabel RG58, 50Ω angeschlossen. Zudem wird ein CAN-Bus-Kabel zwischen den Gateantennen verlegt. Dieses Kabel wird mitgeliefert. Um bei der Installation die Antennen zu verbinden, ist ein Leerrohr Ø20 mm zwischen den Antennen erforderlich. Dabei ist darauf zu achten, dass das Leerrohr an jeder Antenne einen Auslass hat damit alle Gateantennen miteinander verkabelt werden können.

Hinweis: Werden mehrere Gate-Anlagen gleichzeitig in einem Abstand von weniger als 8 m zueinander betrieben, so müssen die Reader synchronisiert werden.

Das Leerrohr sollte bauseits mit einem Zugdraht ausgestattet sein. Je nach örtlicher Gegebenheit kann die Kabelführung anstatt in einem Leerrohr auch an der Decke des darunter liegenden Geschosses (Keller) erfolgen. Hierzu müssen Durchgangslöcher für die Kabelführung in den Fußböden gebohrt werden.

4.4 Spannungsversorgung

Die Stromversorgung erfolgt über 230V AC und wird über ein Netzteil auf 24V DC transformiert. Eine 230V AC Spannungsversorgung ist bauseitig zu verlegen. Das Gate muss an einem gesonderten Stromkreis mit 230V AC betrieben werden. Wir empfehlen, das Gate über Nacht spannungsfrei zu schalten, zum Beispiel durch eine gemeinsame Schaltung mit den elektronischen Geräten der Theke oder über eine Zeitschaltuhr.

4.5 Anbindung an einen PC

Der Reader kann zur Datenübertragung über folgende Schnittstellen angeschlossen werden:
Netzwerkanschluss über Patchkabel mit RJ45 Stecker
USB

In Kombination mit der optionalen Software EasyGateAnalyzer ist dann eine Auswertung der detektierten Medien in Echtzeit möglich.

Für einen Anschluss über das Datennetzwerk, muss ein Patchkabel mit RJ45 Stecker zwischen dem Reader und einer Netzwerkdose verlegt werden. Sämtliche Anschlüsse zur Datenübertragung sind bauseitig vorzubereiten.

4.6 Bohrschablone mit Abmessungen

